

| LCS ³ patchpanelen | | | Cable management beugel | Cable management paneel | LCS ³ connectoren | 24 poort vlak | 48 poort vlak | 24 poort gehoekt | 48 poort gehoekt | 1HE Patchpaneel |
|--|------------------|--------|-------------------------|-------------------------|------------------------------|---|---|------------------------------|------------------------------|-------------------------------|
| <p>Inclusief 4 cassettes en 24 connectoren</p> | | | <p>Set van twee</p> | <p>Klikmontage</p> | <p>Set van 6 connectoren</p> | <p>Inclusief cassettes, exclusief connectoren</p> | <p>Inclusief cassettes, exclusief connectoren</p> | <p>exclusief connectoren</p> | <p>exclusief connectoren</p> | <p>Leeg, zonder cassettes</p> |
| Cat8 | Shielded (STP) | 033782 | 033759 | 1U | 033785 | 033790 | 033793 | 033792 | 033794 | 033791 |
| Cat6A | Shielded (STP) | 033772 | | 046522 | 033775 | | | | | |
| Cat6 | Unshielded (UTP) | 033760 | | 2U | 033763 | | | | | |
| | Shielded (FTP) | 033761 | | | 033764 | | | | | |
| Cat5e | Unshielded (UTP) | 033750 | 046523 | 033753 | | | | | | |

| LCS ³ patchpanelen | | | LCS ³ connectoren | Zero-U kit | 6 poort RJ45 cassette | 6 poort RJ45 cassette met shutters | 12 poort RJ45 cassette | Blind cassette | Blind stop |
|-------------------------------|------------------|--------|---|------------------------------|------------------------------|------------------------------------|---|-------------------------|------------|
| <p>Set van 6 connectoren</p> | | | <p>Incl. montage oren en Cablofill adapter, excl. RJ45 module</p> | <p>Exclusief connectoren</p> | <p>Exclusief connectoren</p> | <p>Exclusief connectoren</p> | <p>I.p.v. Cassette voor connectoren</p> | <p>Set van 12 stops</p> | |
| Cat8 | Shielded (STP) | 033785 | 032103 | 033755 | 033766 | 033795 | 033757 | 033756 | |
| Cat6A | Shielded (STP) | 033775 | | | | | | | |
| Cat6 | Unshielded (UTP) | 033763 | | | | | | | |
| | Shielded (FTP) | 033764 | | | | | | | |
| Cat5e | Unshielded (UTP) | 033753 | | | | | | | |

Legrand Nederland B.V.
 Postbus 54
 5280AB Boxtel
 www.legrand.nl

Prijs- en levertijdvragen:
 +31 (0)411 65 30 01
 order.entry@legrand.nl

Technische vragen:
 +31 (0)411 65 30 02
 sales.support@legrand.nl

| LCS ³ Koper kabel | | | | | | | | | |
|------------------------------|---------------|--------------|--------------|--------------|--------------|--------------|----------------|-------------------|-------------|
| Type | Cat5e (grijs) | Cat6 (blauw) | Cat6 (blauw) | Cat6A (geel) | Cat6A (geel) | Cat6A (geel) | Cat6A/7 (geel) | Cat6A/7 (Zwart) | Cat8 (aqua) |
| | U/UTP | U/UTP | F/UTP | U/UTP | U/FTP | F/UTP | S/FTP | S/FTP Outdoor | S/FTP |
| BZca | | 032879-Ø5,8* | | 032838-Ø7,9 | | | 032882-Ø7,7 | | |
| Cca | | 032886-Ø5,9* | | 032828-Ø7,9 | 032884-Ø7,7 | | 032849-Ø7,4 | | |
| Dca | 032750-Ø5,0* | 032754-Ø5,8* | 032856-Ø7,2* | 032787-Ø8,3 | | 032778-Ø7,3 | 032777-Ø7,7 | 033890-Ø7,3 | 033788-Ø8,5 |
| *doos van 305mtr | | | | | | | | Let op: Eca kabel | |

| LCS ³ werkplek aansluiting | | | | | | | | | |
|---------------------------------------|---|---|--|--|--|--|--|--|---|
| | Mosaic module vlak | Mosaic module vlak | Mosaic module vlak | Mosaic module 45 graden | Mosaic module 45 graden | LCS3 Keystone jack | Feedthru outlet | Field installable Modular plug | Cable extender |
| | <p>1xRJ45 Wit 1 mod. breed 45x22,5 mm</p> | <p>1xRJ45 Wit 2 mod. breed 45x45 mm</p> | <p>1xRJ45 Wit 2 mod. breed 45x45 mm, 90 graden montage in verticale zuilen</p> | <p>1xRJ45 Wit 2 mod. 45x45 mm, vert. en hor. monteerbaar</p> | <p>2xRJ45 Wit 2 mod. 45x45 mm, vert. en hor. monteerbaar</p> | <p>T.b.v. montage in schakelmateriaal derden</p> | <p>T.b.v consolidationpoint plug en play oplossingen</p> | <p>Voor montage op datakabel bij b.v. een AP of CCTV</p> | <p>Voor verlengen datakabel bij b.v. AP of CCTV</p> |
| Cat6A | Shielded (STP) | 076573 | 076576 | 076508 | 076504 | 033154 | 078628 | 033749 | 033743 |
| Cat6 | Unshielded (UTP) | 076561 | 076564 | 076591 | 076503 | 076588 | 078622 | 051710 | 033742 |
| | Shielded (FTP) | 076562 | 076565 | 076592 | 076505 | 076506 | 078623 | 051711 | 033748 |
| Cat5e | Unshielded (UTP) | 076551 | 076554 | 076501 | 076502 | 076587 | 078620 | 051703 | |

| LCS ³ consolidationpoint en opbouwaansluitingen | | | | | | | | | |
|--|-----------------------------------|--|---------------------------------------|---------------------------------------|---|--|---|----------|----------|
| | CP box | LCS3 connectoren | Montageplaat | Opbouwdoos 30-40mm | Opbouwdoos | LCS3 Din-rail module | 8 meter | 15 meter | 20 meter |
| | <p>exclusief LCS3 connectoren</p> | <p>Set van 6 connectoren t.b.v. CP box</p> | <p>Geschikt voor 4 mosaic modules</p> | <p>Geschikt voor 2 mosaic modules</p> | <p>Geschikt voor 1x (Cat6A) of 2x (Cat5-6) keystone jacks</p> | <p>RJ45 voor DIN-rail 1 module breed</p> | <p>RJ45/stripped (single end) solid wire consolidation point kabels</p> | | |
| Cat6A | Shielded (STP) | 12 voudig: 033775 | 350158 | 40mm: 080281 | 632779 | 413104 | 051786 | 051787 | 051788 |
| | Unshielded (UTP) | 033796 | | +080251+078802 | | 413101 | 051757 | 051758 | 051759 |
| Cat6 | Shielded (FTP) | 24 voudig: 033764 | | 30mm: 080280 | | 413102 | 051796 | 051797 | 051798 |
| Cat5e | Unshielded (UTP) | 033797 | | +080251+078802 | | | | | |
| Voor cat5e adviseren wij om cat6 CP kabels te gebruiken. | | | | | | | | | |

| LCS ³ RJ45/RJ45 Patchkabels en RJ45/RJ45 Consolidationpoint kabels | | | | | | | | | |
|---|--------------------|-------------|---------|---------|---------|---------|-----------|----------|----------|
| | | Patchkabels | | | | | CP kabels | | |
| | | 0,5 meter | 1 meter | 2 meter | 3 meter | 5 meter | 8 meter | 15 meter | 20 meter |
| Cat8 | S/STP | | | 033703 | 033704 | | | | |
| Cat6A | S/FTP | 051816 | 051780 | 051781 | 051782 | 051783 | 051523 | 051524 | 051525 |
| | S/FTP High Density | 051550 | 051551 | 051552 | 051553 | 051554 | | | |
| Cat6 | U/UTP | 051818 | 051772 | 051773 | 051774 | 051775 | 051510 | 051511 | 051512 |
| | U/UTP High Density | 051545 | 051546 | 051547 | 051548 | 051549 | | | |
| | F/UTP | 051815 | 051762 | 051763 | 051764 | 051765 | 051513 | 051514 | 051515 |
| | F/UTP High Density | 051540 | 051541 | 051542 | 051543 | 051544 | | | |
| Cat5e | SF/UTP | | 051752 | 051753 | 051754 | 051755 | | | |
| | U/UTP | 051817 | 051636 | 051637 | 051638 | 051639 | 051500 | 051501 | 051502 |

Linkeo kasten systeem snelkeuzelijst



Het Linkeo netwerkkasten programma is ontworpen voor een eenvoudige installatie en een perfecte functionaliteit. Linkeo bestaat uit wand en staande kasten en werkt perfect met LCS³, het Legrand databekabelingssysteem.

| Linkeo wandkasten | |
|--------------------|---|
| Standaard kast: | voordeur, voorzien van uitbreekplaten, IP-klasse 20, anthracietgrijs RAL 7016 |
| 10"/19" profielen: | 2 stuks standaard gemonteerd |
| Aarding: | Volledig geaard |
| Deurslot: | voorzien van slot |
| dak layout: | dak voorzien van uitbreekplaten en bevat 1 borstel doorvoer |



| 10" compacte 6HE wandkast met accessoires | | | | | |
|---|--|---|-------------------------------|------------|-----------------------|
| 10" SoHo kast | 10" paneel | | legbord | Ventilator | Spanningsblok |
| | | | | | |
| vaste zijpanelen 300 mm diep 6HE | geschikt voor 6 LCS ³ connectors | geschikt voor 12 LCS ³ connectors | zwart, RAL 9005 120mm diep | 230V AC | 4x 2P + ↓ 1m snoer |
| 646230 | 033798 | 033799 | 046223 | 046260 | 646801 |

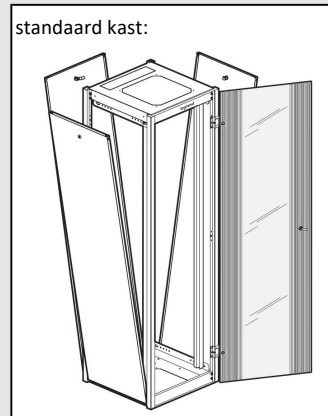
| 19" compacte wandkast | | 19" compacte wandkast accessoires | | | |
|---|--|-----------------------------------|------------|-------------------------------|-------------------------|
| vlakke verticale kast | | PDU | Ventilator | Thermostaat | Switch |
| | | | | | |
| 3HE met 2x 19" stijlen + 1HE 19" voor PDU | Interieur opties: 034848 033490/ 033492 | 6x 2P + ↓ 3m snoer | 230V AC | instelbaar magneet bevest. | 12/26 poort PoE+ 1Gb |
| 646240 | | 646806 | 046260 | 034848 | 033490 033492 |

| 19" wandkasten, 600mm breed geassembleerd | | | | | |
|---|------------|----------|--------------|--------------|----------|
| | Vaste kast | | | Scharnierend | |
| | 450 diep | 600 diep | 450 flatpack | 600 flatpack | 600 diep |
| 6 HE | 646200 | 646210 | 646250 | 646260 | |
| 9 HE | 646201 | 646211 | 646251 | 646261 | 646221 |
| 12 HE | 646202 | 646212 | 646252 | 646262 | 646222 |
| 15 HE | 646203 | 646213 | 646253 | 646263 | 646223 |
| 18 HE | 646204 | 646214 | 646254 | 646264 | 646224 |
| 21 HE | 646205 | 646215 | 646255 | 646265 | 646225 |

| 19" wandkast accessoires | | | |
|----------------------------|-----------------------------------|------------------------|-----------------------------|
| 19" stijlen | ventilatorset | zwenkwielen | legborden |
| | | | |
| extra stijlen set van 2 | 2 ventilatoren incl. thermost. | set van 4 2 met rem | zwart, RAL 9005 2HE hoog |
| 12HE 646242 | 646238 | 646248 | 200mm diep 646501 |
| 15HE 646243 | | | 360mm diep 646502 |
| 18HE 646244 | | | |
| 21HE 646245 | | | |



| Linkeo 19" netwerkkasten | |
|--------------------------|--|
| standaard kast: | glasdeur voor, paneel achter, incl. zijpanelen, kleur RAL 7016, conform IP klasse 20 |
| 19" profielen: | 2 stuks standaard gemonteerd, 2 extra profielen mogelijk, draagvermogen kast is 400 kg |
| Aarding: | Volledig geaard |
| Deur: | voorzien van slot |
| dak layout: | dak en bodem zijn voorzien van uitbreekplaten |



De Linkeo Netwerkkast: een professionele oplossing in LAN



- 400kg
- 24HE tot 47HE
- Ook als flatpack

Maak Linkeo compleet met Legrand koper en fiber:



www.legrand.nl/producten/data-solutions

| 19" netwerkkasten, Anthraciet grijs, RAL7016 | | | | | | | | |
|--|---------------------------|--|-----------------------------------|--------|--------|--------|--------|--------|
| | breedte | 600 | | | 800 | | | |
| | | diepte | 600 | 800 | 1000 | 600 | 800 | 1000 |
| geassembleerd** | enkele deur | 24 HE | 646750 | | | | 646751 | |
| | | 33 HE | 646755 | | | | 646756 | |
| | | 42 HE | 646760 | 646761 | 646762 | 646763 | 646764 | 646765 |
| | | 47 HE | | | | | 646773 | 646774 |
| | Koppelkast* | 42 HE | | | | 646770 | | |
| | Dubbele deur | 42 HE | | | 646766 | 646767 | 646768 | |
| Sokkelset | | | | | | | | |
| | 4 hoekstukken en 4 platen | 100 mm | 646400 | 646401 | 646402 | 646401 | 646403 | 646404 |
| | | voor 200mm mogen 2 sokkels op elkaar gemonteerd worden | | | | | | |
| | set van 4 wielen | 81mm | 046482 | | | | | |
| | | hoog | 4 wielen waarvan 2 wielen met rem | | | | | |

* koppelkast is exclusief zijpanelen
** ook als flatpack verkrijgbaar

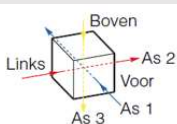
| verticale kabel management accessoires | | | |
|--|----------------------------|---|-----------------------------------|
| | 19" stijlen | kabelvingerset | kabelmat |
| | | | |
| | set van 2 extra stijlen | set van 2+borstel mont. op 19" stijl | 300mm montage direct aan frame |
| 24 U | 646340 | | |
| 33 U | 646341 | | 646420 |
| 42 U | 646342 | 646426 | 646421 |
| 47 U | 646343 | 646427 | 646422 |

| Legborden, zwart RAL 9005 | | | | | | | | | | | |
|---------------------------|-----------------------|--------|--------|--------|-----------------------|--------|--------|--------|--|--------|--------|
| | vast legbord | | | | telescopisch legbord | | | | universele geleiderail | | |
| | | | | | | | | | | | |
| | montage aan 4 stijlen | | | | montage aan 4 stijlen | | | | voor montage van niet 19" apparatuur aan 4 stijlen | | |
| kastdiepte | 600 | 800 | 1000 | 1000 | 600 | 800 | 1000 | 1000 | 600 | 800 | 1000 |
| borddiepte | 425 | 625 | 825 | 820 | 425 | 625 | 825 | 820 | 382 | 582 | 782 |
| load | 30 kg | 30 kg | 30 kg | 100 kg | 30 kg | 30 kg | 30 kg | 100 kg | 50 kg | 50 kg | 50 kg |
| | 646505 | 646506 | 646507 | 046517 | 646508 | 646509 | 646510 | 046518 | 046511 | 046512 | 046513 |

| 19" horizontale kabel management accessoires en blindpanelen | | | | | | | | |
|--|----------------------------------|---------------|---------------------------|----------------------------|-----------------|--------------|------------------------------|------------------|
| | rangerpaneel | rangerpanelen | borstel kunststof | borstel metaal | blind kunststof | blind metaal | LED lamp | koomoeren |
| | | | | | | | | |
| | 5 metalen ogen, voorzijde As2 | klikmontage | klikmontage horiz. As1 | klikmontage horiz. As 1 | klikmontage | klikmontage | magnetisch met schakelaar | set van 50 stuks |
| 1U | 646520 | 046522 | 046528 | 046530 | 046532 | 046538 | 046491 | 036454 |
| 2U | 646521 | 046523 | 046529 | 046531 | 046533 | 046539 | | |

| Dakaccessoires | | |
|----------------|---------------------------------|---------------------------------|
| borstel | dakventilator | dakventilator |
| | | |
| set van 2 | 2 ventilators en thermostaat | 4 ventilators en thermostaat |
| 646428 | 646430 | 646431 |

De verwijzingen As1, As2 en As3 betreffen de kabelgeleidingsmogelijkheid van het artikel.
As1 is van voor- naar achterzijde en vice versa
As2 is horizontaal
As3 is verticaal



Legrand Nederland B.V.
Postbus 54
5280 AB Boxtel
www.legrand.nl

Prijs- en levertijdvragen
+31 (0)411 65 33 01
order.entry@legrand.nl

Technische vragen
+31 (0)411 65 33 02
sales.support@legrand.nl



LCS³ glasvezel snelkeuzelijst voor de LAN omgeving



| Patchpaneel Systemen | Opties | | |
|--|--------|------|----|
| LCS ³ Basis Lades | LC/SC | RJ45 | HD |
| LCS ³ Modulair Lade Systeem | LC/SC | RJ45 | HD |
| LCS ³ Cassette Lade Systeem | LC/SC | RJ45 | HD |

Legrand heeft voor elk type netwerk een passende oplossing. Van eenvoudige lades tot en met flexibele cassettes die passen in de LCS³ koperpanelen.

Voor meer informatie:
<https://www.legrand.nl/producten/data-solutions/>

| LCS ³ Basis lades 1HE | | | | | | | |
|---------------------------------------|----|--------|---|----|--------|---|---|
| Basis 1HE lade met LC/SC koppelbussen | | | Basis 1HE scharnier lade met LC/SC koppelbussen | | | + Toebehoren | |
| | | | | | | | |
| 12x SC duplex | MM | 032161 | 18x SC duplex | MM | 032172 | Lasbeschermers set van 50 stuks 032744 | Lascassette voor 24 lussen stapelbaar 032130 |
| 24x LC duplex | MM | 032162 | 36x LC duplex | MM | 032171 | | |
| 12x SC duplex | SM | 032164 | 18x SC duplex | SM | 032174 | | |
| 24x LC duplex | SM | 032165 | 36x LC duplex | SM | 032173 | | |

| LCS ³ Pigtaills | | | |
|-----------------------------------|--------|--------|--------|
| Easystrip, single pack of 12-pack | | | |
| | | | |
| Type | OM3 | OM4 | OS2 |
| LC-1m | 032221 | 032231 | 032243 |
| LC-2m | 032224 | 032234 | 032247 |
| LC-1m, 12 pack | 032626 | 032671 | 032624 |
| SC-1m | 032220 | 032230 | 032241 |
| SC-2m | 032223 | 032233 | 032246 |

| LCS ³ Modulair lade systeem 1HE | | | | | | | | | | | |
|--|----------------------------------|--------------|--------------|------------------|--------------|---|--------------|-------------|----------------|---------------------------------------|---------------------------------|
| Modulair paneel | + bijbehorende koppelbus modules | | | | | + Optionele toebehoren voor modulair paneel | | | | | |
| | | | | | | | | | | | |
| 032100 | MM | 3x LC Duplex | 6x LC Duplex | 12x LC Duplex HD | 3x SC Duplex | 6x SC Duplex | Blind module | RJ45 module | fiber geleider | Lascassette voor 24 lussen stapelbaar | Lasbeschermers set van 50 stuks |
| | SM | 032113 | 032114 | 032115 | 032110 | 032111 | 032129 | 032132 | 032128 | 032130 | 032744 |

| LCS ³ cassette te combineren met Koper Patchpaneel | | | | | | | | | | |
|---|--|--|---------------------|--------------|--------------|------------------|--------------|--------------------------------------|---|--------------------------|
| LCS ³ koper patchpaneel | + Lascassette | | + koppelbus modules | | | | | + Overige LCS ³ cassettes | | |
| | | | | | | | | | | |
| zie LCS ³ koper snelkeuzelijst | excl. koppelbusmodule of pigtaills 032141 | | MM | 3x LC Duplex | 6x LC Duplex | 12x LC Duplex HD | 3x SC Duplex | 6x SC Duplex | koper cassettes zie LCS ³ koper snelkeuze kaart | blind cassette 033757 |
| | | | SM | 032113 | 032114 | 032115 | 032110 | 032111 | | |

| LCS ³ glasvezel kabels/links | | | | | | | | | |
|---|---------------------------|--------|--------|---------------------------|--------|--------|-----------------------|-------------|--------|
| Glasvezel kabel per 2 km | Loose tube Dca (RR-GFLT)* | | | Loose tube Cca (RR-GFLT)* | | | Tigh Buffer Dca (RR)* | | |
| | | | | | | | | | |
| | Binnen en buitenkabel | | | Binnen en buitenkabel | | | Binnen en buitenkabel | | |
| | OM3 | OM4 | OS2 | OM3 | OM4 | OS2 | OM3 | OM4 (1000m) | OS2 |
| 12 fiber | 032539 | 032545 | 032514 | | 032549 | 032526 | 032511 | 032667 | 032550 |
| 24 fiber | 032553 | | 032551 | | 032519 | 032518 | 032552 | 032668 | |

* Rodent Resistant Gel Filled Loose Tube
 Voor B2ca, OM5 of andere lengtes, neem contact op met: sales.support@legrand.nl

| LCS ³ glasvezel preterminated | | | | |
|--|--------------|--------|--------------|--------|
| Core preterminated Tight Buffer glasvezel kabels | | | | |
| Duplex fan-out - | | | | |
| | LC OM3 - Dca | | SC OM3 - Dca | |
| lengte | 6-6 | 12-12 | 6-6 | 12-12 |
| 10 meter | 132041 | 132061 | 132001 | 132021 |
| 20 meter | 132042 | 132062 | 132002 | 132022 |
| 30 meter | 132043 | 132063 | 132003 | 132023 |
| 40 meter | 132044 | 132064 | 132004 | 132024 |
| 50 meter | 132045 | 132065 | 132005 | 132025 |
| 60 meter | 132046 | 132066 | 132006 | 132026 |
| 70 meter | 132047 | 132067 | 132007 | 132027 |
| 80 meter | 132048 | 132068 | 132008 | 132028 |
| 90 meter | 132049 | 132069 | 132009 | 132029 |
| 100 meter | 132050 | 132070 | 132010 | 132030 |
| 120 meter | 132052 | 132072 | 132012 | 132032 |
| 140 meter | 132054 | 132074 | 132014 | 132034 |
| 160 meter | 132056 | 132076 | 132016 | 132036 |
| 180 meter | 132058 | 132078 | 132018 | 132038 |
| 200 meter | 132060 | 132080 | 132020 | 132040 |

Voor OM4, OM5 of andere types, neem contact op met sales.support@legrand.nl

| LCS ³ glasvezel Patchkabels | | | | |
|--|---------|--------|--------|--------|
| Core Patch cables | | | | |
| zipcord | | | | |
| | | | | |
| type | lengte | OM3 | OM4 | OS2 |
| LC-LC | 1 meter | 032615 | 032266 | 032606 |
| | 2 meter | 032616 | 032267 | 032607 |
| | 3 meter | 032617 | 032268 | 032608 |
| LC-SC | 1 meter | 032612 | 032263 | 032603 |
| | 2 meter | 032613 | 032264 | 032604 |
| | 3 meter | 032614 | 032265 | 032605 |
| SC-SC | 1 meter | 032609 | 032260 | 032600 |
| | 2 meter | 032610 | 032261 | 032601 |
| | 3 meter | 032611 | 032262 | 032602 |



Legrand Nederland B.V.
 Postbus 54
 5280AB Boxtel
www.legrand.nl

Prijs- en levertijdvragen:
 +31 (0)411 65 30 01
order.entry@legrand.nl

Technische vragen:
 +31 (0)411 65 30 02
sales.support@legrand.nl

LCS³ glasvezel snelkeuzelijst voor Data Centers



40/100/400 Gigabit Ethernet connectiviteit en kabels

LCS³ Cassette Lade System

| | | | | | |
|--------------------------------|-------|------|----|-----|--------|
| Modulaire Fiber Cassettes | LC/SC | RJ45 | HD | | |
| MTP cassettes + Ultra™ | LC/SC | | HD | MTP | Ultra™ |
| Compact MTP cassettes + Ultra™ | LC/SC | | HD | MTP | Ultra™ |

Legrand heeft voor elk type netwerk een passende oplossing. Van een kleine corridor tot en met Ultra™ low loss MTP oplossingen voor high performing Data Centers.

Voor meer informatie:
<https://www.legrand.nl/producten/data-solutions/glasvezel>

LCS³ Cassette Lade System

| Leeg modulair cassette paneel, uit te rusten met LCS ³ cassettes | | paneel accessoires | | | kabel doorvoer accessoires | | |
|---|----|--------------------|----------------|-----------|----------------------------|------------|--------------|
| | | | | | | | |
| | | kabelmat set van 4 | plateau achter | klep voor | voor preterm fiber | voor koper | voor wartels |
| | 1U | 032126 | 032146 | 032178 | nvt | nvt | nvt |
| inclusief klep voorzijde en kabelplateau achter | 2U | 032126 | inclusief | | 032128 | 032122 | 032105 |
| inclusief klep voorzijde en kabelplateau achter | 4U | 032126 | inclusief | | 032128 | 032122 | 032105 |

LCS³ Lascassettes

| Lascassette | koppelbus modules | | | | | | | Overige LCS3 cassettes | |
|-----------------------------------|-------------------|--------------|------------------|--------------|--------------|-----------------------|---------------------|--|----------------|
| | | | | | | | OM5 or other colors | | |
| excl. koppelbusmodule of pigtails | 3x LC Duplex | 6x LC Duplex | 12x LC Duplex HD | 3x SC Duplex | 6x SC Duplex | 8 MTP doorvoer module | OM5 or other colors | koper cassettes | blind cassette |
| 032141 | MM 032136 | 032137 | 032125 | 032120 | 032121 | 032118 | on demand | zie LCS ³ koper snelkeuze kaart | 033757 |
| | SM 032113 | 032114 | 032115 | 032110 | 032111 | 032119 | on demand | | |

LCS³ Ultra™ Low Loss MTP cassettes

| Preterminated MTP cassettes | | | | |
|-----------------------------|-----------|--------|--------|--------|
| | | | | |
| MM OM4 | 032148 | 032142 | 032143 | 032159 |
| SM OS2 | 032149 | 032144 | 032145 | 032160 |
| other modules | on demand | | | |

LCS³ Ultra™ Low Loss MTP Compact HD Cassettes

| Compact Cassette behuizing | Preterminated MTP cassette | | Blind Paneel |
|----------------------------|--------------------------------|-----------|--------------|
| | 2x | | |
| 032138 | 6xLC duplex universal polarity | | |
| | MM OM3 | 032168 | 032139 |
| | MM OM4 | 032169 | |
| | SM OS2 | 032170 | |
| | other modules | on demand | |

LCS³ Ultra™ kwaliteitsnorm:

| Type connectie | Ultra™ performance |
|----------------|-------------------------------|
| Single Mode LC | 0,25 dB, standaard = 0,75 dB |
| Multi Mode LC | 0,20 dB (standaard = 0,75 dB) |
| MTP connector | 0,35 dB (standaard = 0,75 dB) |

De Ultra performance wordt gegarandeerd wanneer producten uit dezelfde Legrand range (Ultra) worden gecombineerd. Metingen zijn uitgevoerd in overeenstemming met ISO/IEC 14763-3. Zie Fiber Optic Testing Guide for Legrand Solutions.

LCS³ Ultra™ Patch kabels

| zipcord | | | | | |
|---------|-----------|--------|--------|-------------|-------------|
| type | lengte | OM4 | OS2 | OM4 Uniboot | OS2 Uniboot |
| LC-LC | 0,5 meter | 032633 | | | |
| | 1 meter | 032634 | 032533 | 032695 | 032686 |
| | 2 meter | 032635 | 032534 | 032696 | 032687 |
| | 3 meter | 032636 | 032535 | 032697 | 032688 |
| | 5 meter | 032637 | 032536 | 032698 | 032689 |
| LC-SC | 10 meter | | | 032699 | 032692 |
| | 1 meter | | 032530 | | |
| SC-SC | 2 meter | | 032531 | | |
| | 3 meter | | 032532 | | |
| | 1 meter | 032630 | 032527 | | |
| | 2 meter | 032631 | 032528 | | |
| | 3 meter | 032632 | 032529 | | |

LCS³ Ultra™ preterminated HD MTP kabels

| 12 MTP-12 MTP, type A | | | | |
|-----------------------|--------|--------|-----|-----|
| lengte | OM3 | OS2 | OM4 | OM5 |
| 10 meter | 032441 | 032451 | | |
| 20 meter | 032442 | 032452 | | |
| 30 meter | 032443 | 032453 | | |
| 40 meter | 032444 | 032454 | | |
| 50 meter | 032445 | 032455 | | |

Available on demand, please contact sales.support@legrand.nl

LCS3 Ultra™ Low Loss

LCS³Ultra™ Low Loss producten bestaan uit hoge kwaliteit kabels en connectoren die 2 tot 3 keer beter presteren dan de standaarden vereisen. De LCS³ Ultra™ connecties in de Ultra™ cassettes en kabels worden onder zeer gecontroleerde omstandigheden gemaakt.

